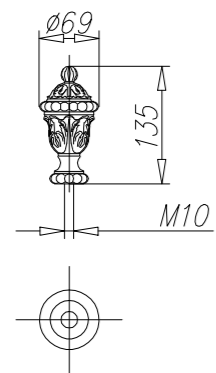
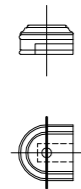


TBL 9  
латунь

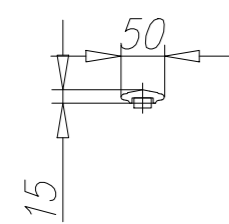


Серия "Рояль"  
Вариант 2  
Используемые элементы

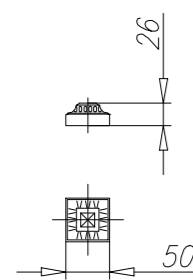
TSL 2  
латунь



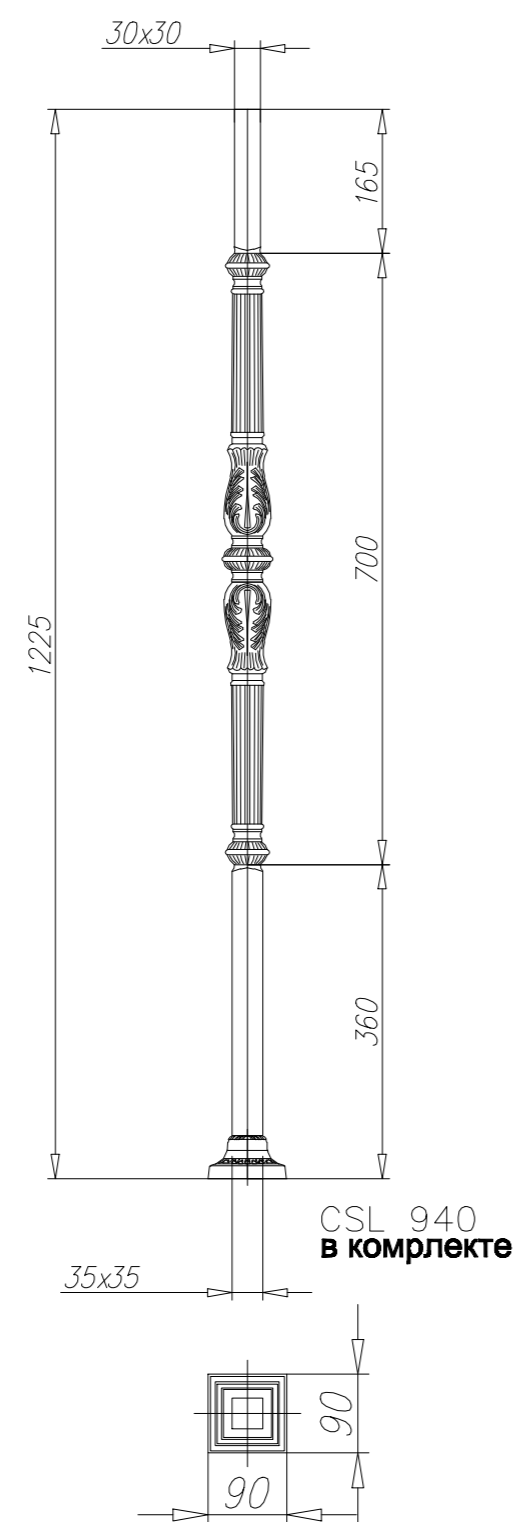
MCL 50P  
латунь полированная



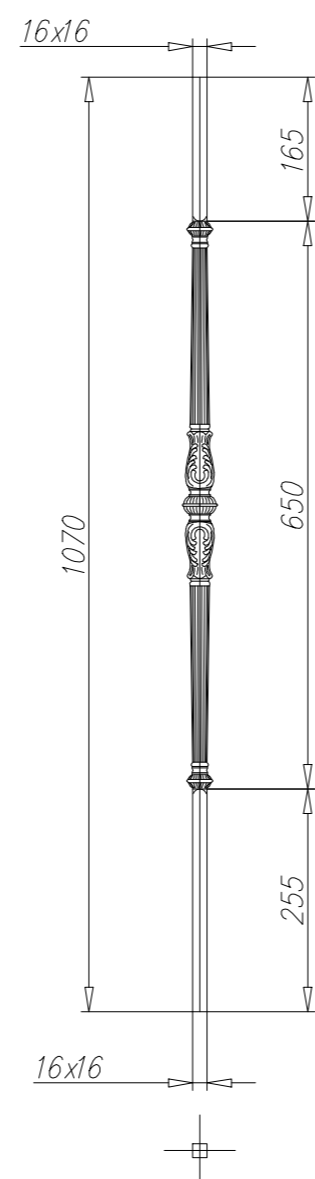
CSL 147  
латунь



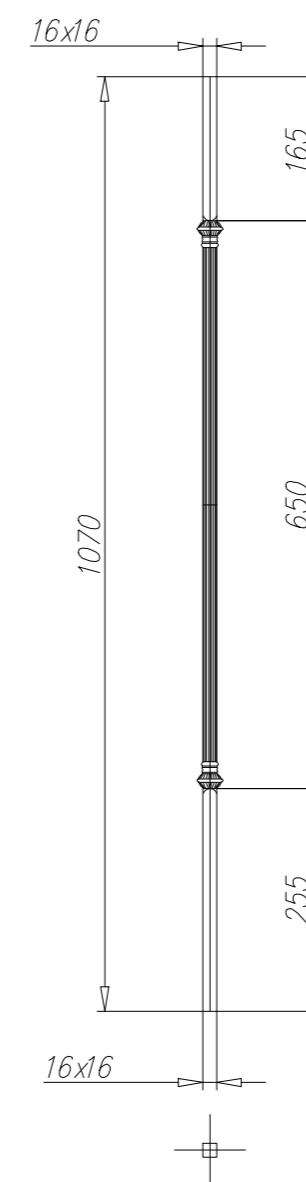
PL 140  
латунь  
стальные наконечники



BL 147  
латунь  
стальные наконечники



BL 145  
латунь  
стальные наконечники



BL 149  
латунь  
стальные наконечники

